

Rilevatore di presenza - Professional Line

IR Quattro 8m

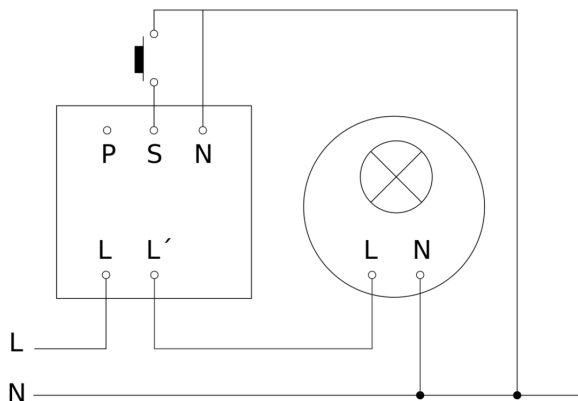
COM1 - incasso a soffitto
EAN 4007841 079345
Art. n. 079345



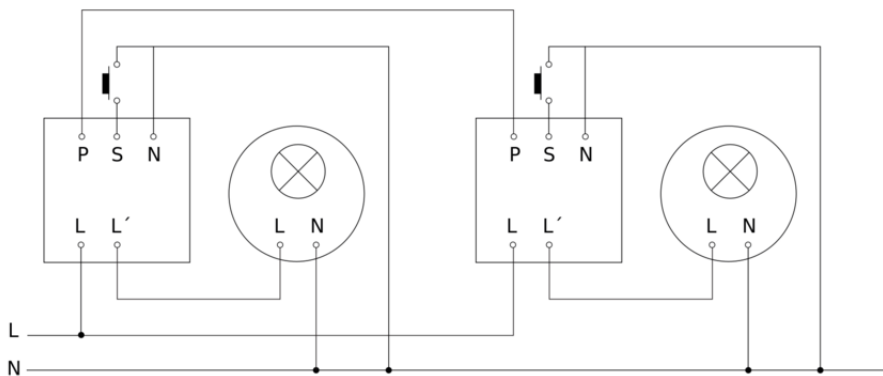
IR Quattro 8m

COM1 - incasso a soffitto
EAN 4007841 079345
Art. n. 079345

Schema elettrico Master



Schema elettrico Master-Master collegamento in rete



IR Quattro 8m

COM1 - incasso a soffitto
EAN 4007841 079345
Art. n. 079345



Schema elettrico Master-Slave collegamento in rete

